



金門縣政府

KINMEN COUNTY GOVERNMENT

【金沙溪人工湖工程】廠商說明會

註：所有資料以正式上網公告之招標文件為準

主辦單位：金門縣政府工務處

簡報大綱

01 工程內容概要

02 採購需求及經費

01 | 工程內容概要

1.1 工程基地現況

- ◆ 基地位置：
金門縣金沙鎮
- ◆ 基地面積：48 公頃
- ◆ 基地地號：
金沙鎮洋山測段 4、5 等 25 筆地號
- ◆ 土地使用狀況：
目前為田墩養殖魚塭



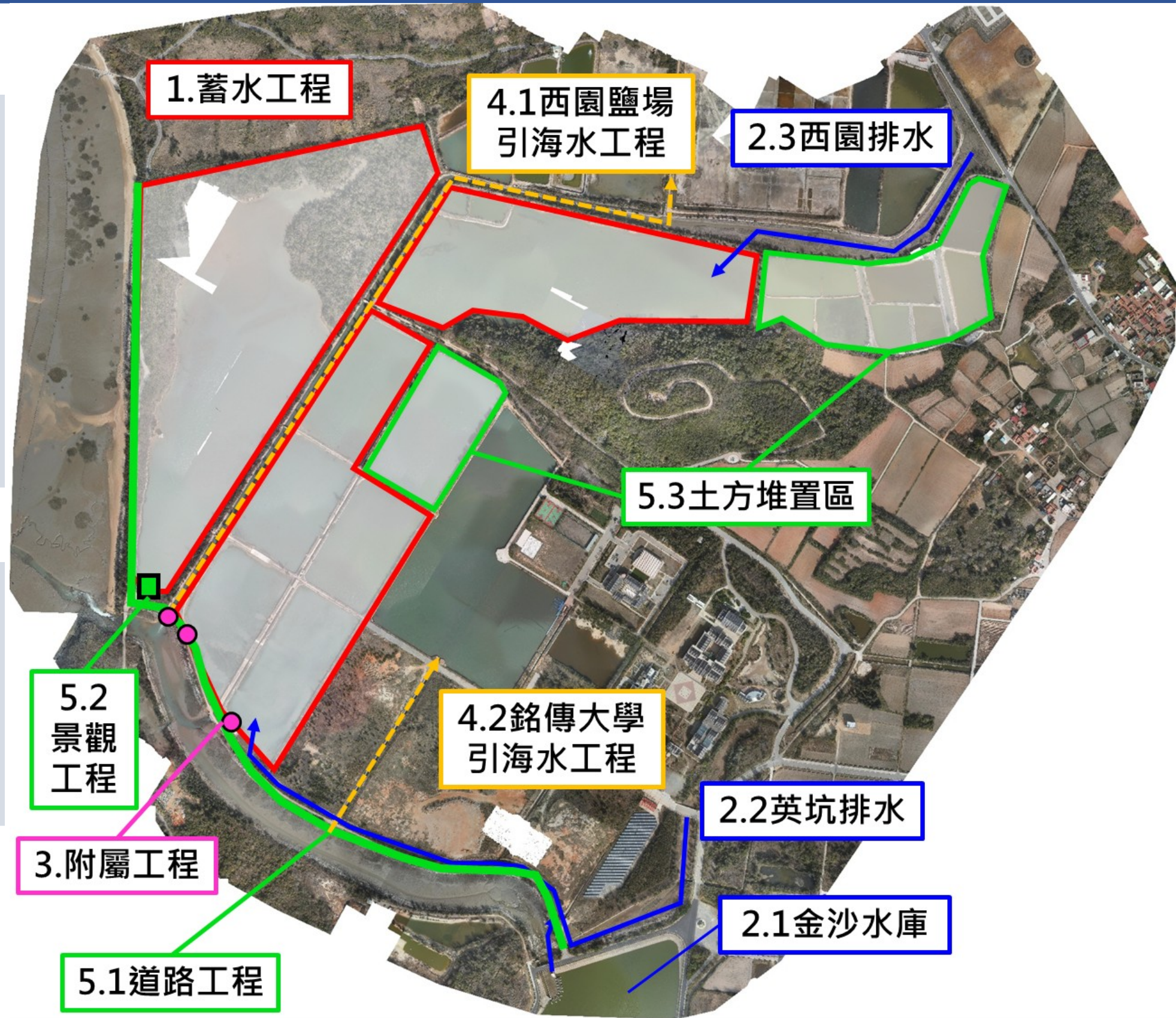
1.2 工程內容

工程內容

- 1. 蓄水工程
- 2. 取水工程
- 3. 附屬工程
- 4. 周邊設施銜接工程
- 5. 道路與景觀工程

工程期限

- 113~114 年
- 需要注意**汛期**以及**生態關注地區**



2.1 結構與開挖

1. 地質鑽探

依地質鑽探資料，茲將各地層依土層深度描述如下：

GL 0.0~ 1.2 m

岩塊夾紅棕色砂質粉土

GL 1.2~ 10.0 m

紅棕至灰色砂質粉土夾粗細砂

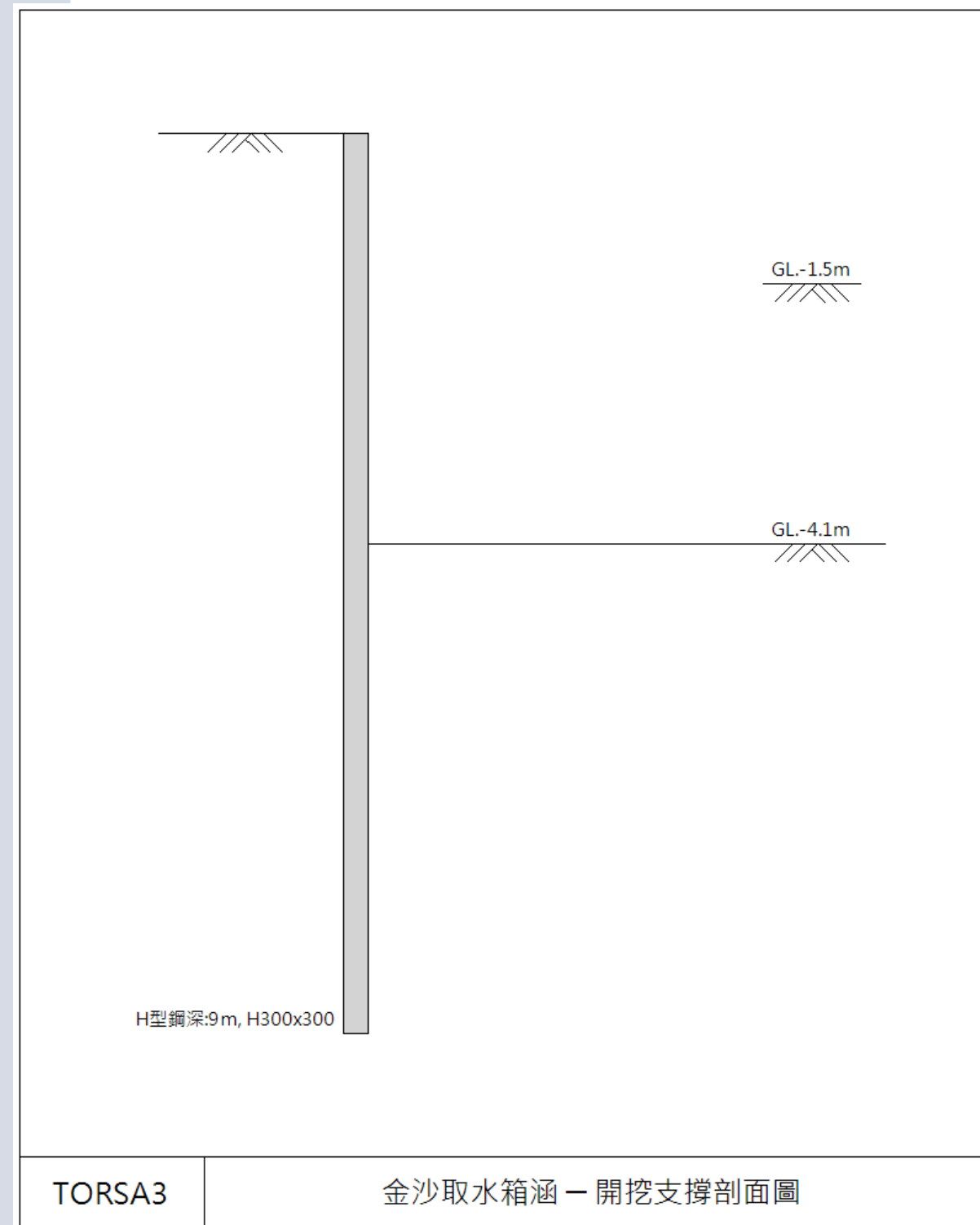
GL 10.0m 以下

青灰色花崗岩

2. 常時水位約為 GL -1.37 m

3. 擋土開挖方式

開挖擋土措施採**鋼軌樁**（樁長為 5m），施工時配合基地內抽水，且水位應經常維持於基地內開挖面。



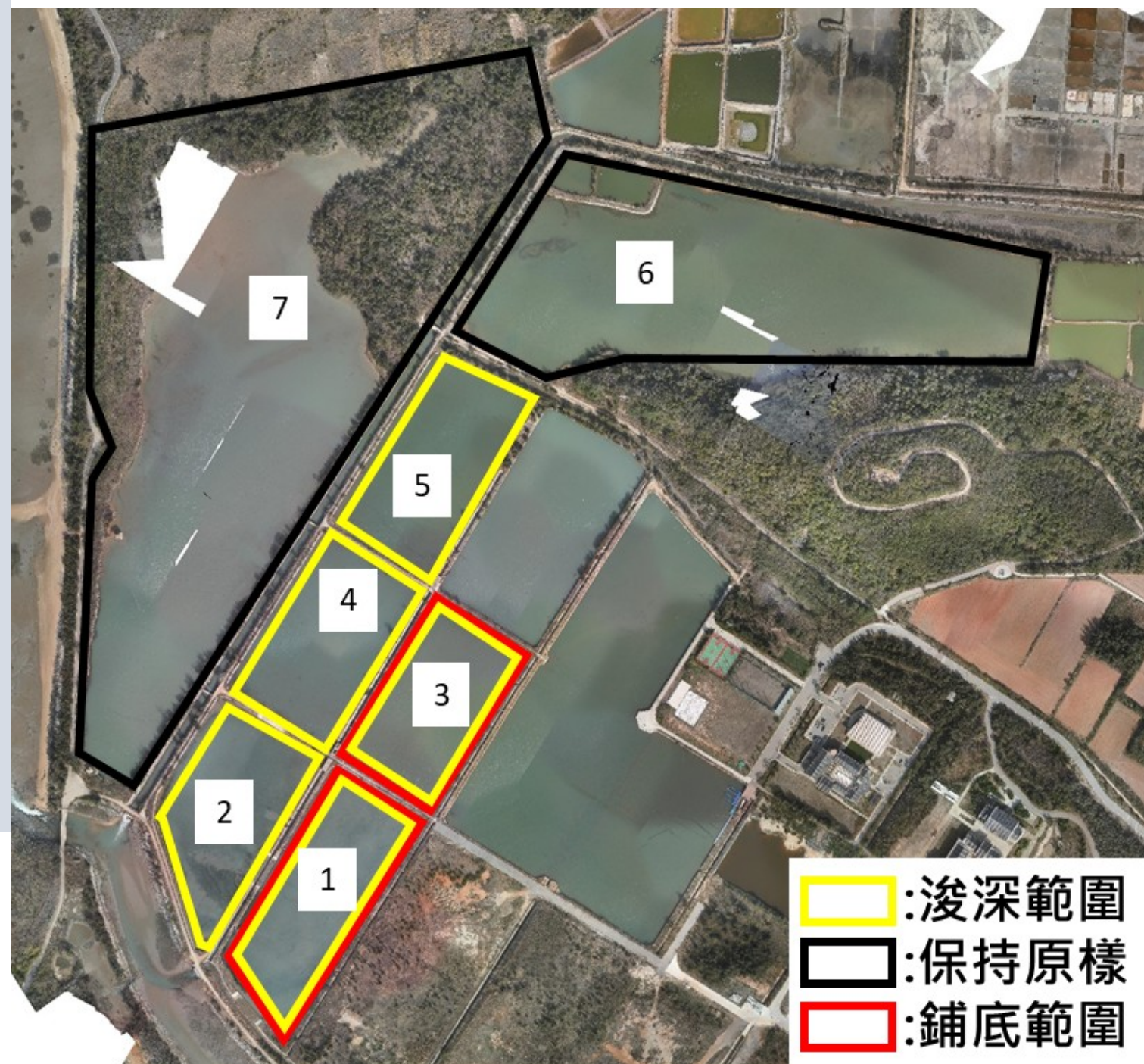
2.2 設計圖說

蓄水工程：

1) 工程內容：

- ① 浚深既有魚塭
- ② 設置蓄水池邊坡
- ③ 打設塑鋼板樁
- ④ 池壁保護工
- ⑤ 1、3號池池底鋪設不透水布

2) 蓄水量體：205 萬立方公尺



工程平面圖

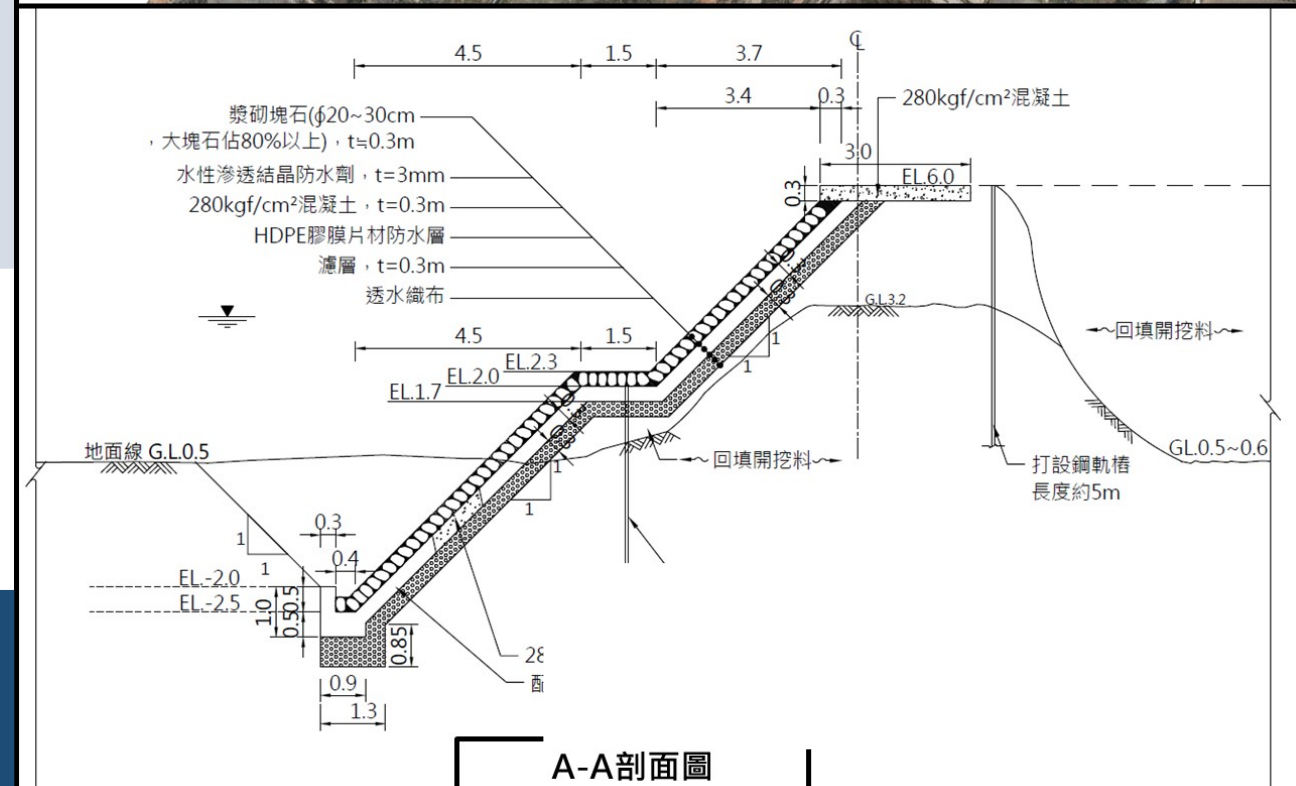
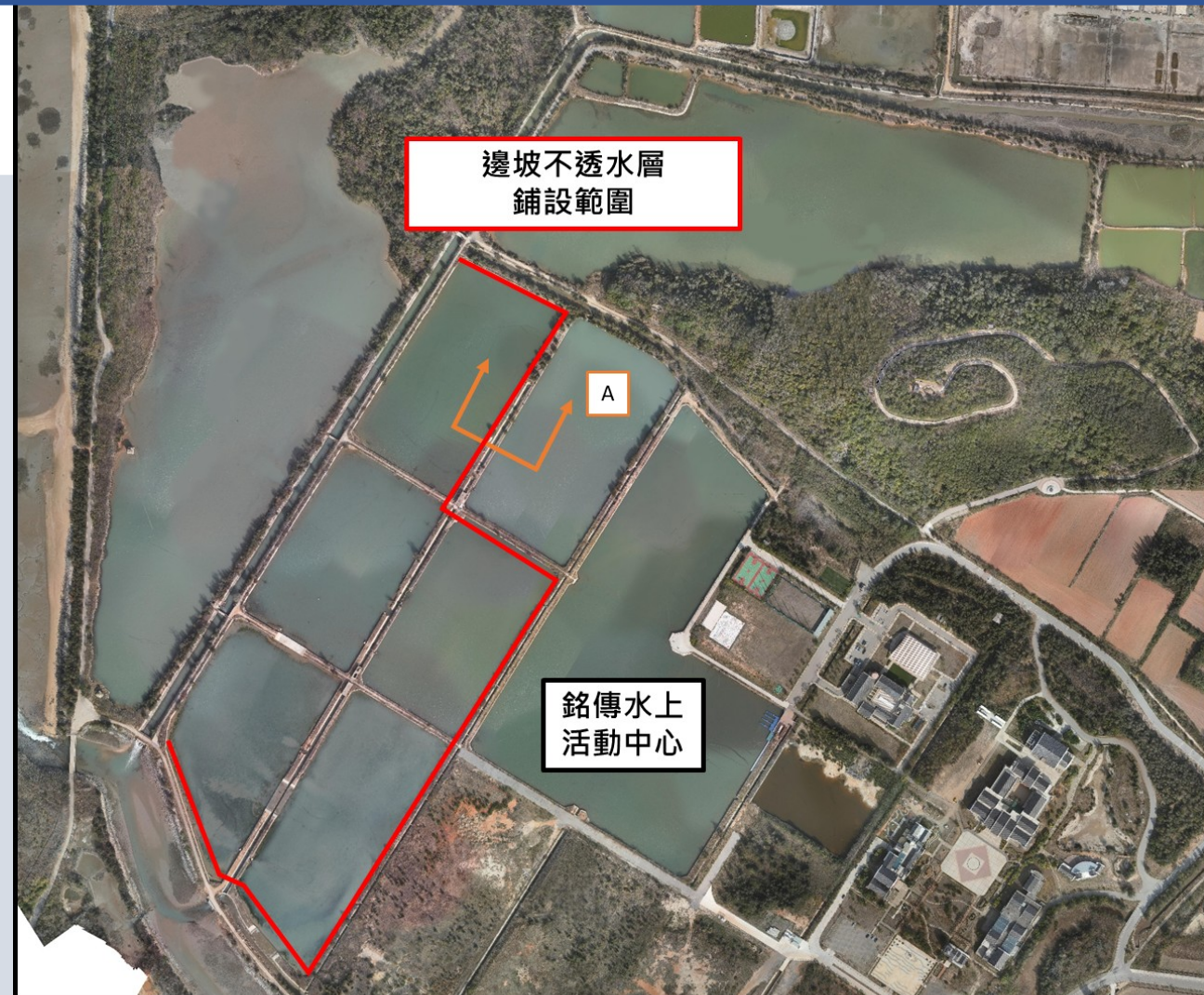
2.2 設計圖說 - 蓄水工程

■ 蓄水池邊坡：

1. 工程內容：

- 1) 透水織布 (含防水劑)
- 2) 濾層 (厚度 0.3 公尺)
- 3) HDPE 不透水膜
- 4) 混凝土 (280kgf/cm² , 厚度 0.3 公尺)
- 5) 漿砌石 (粒徑約 30 公分 , 厚度約 0.3 公尺)

2. 總長 :1300 公尺



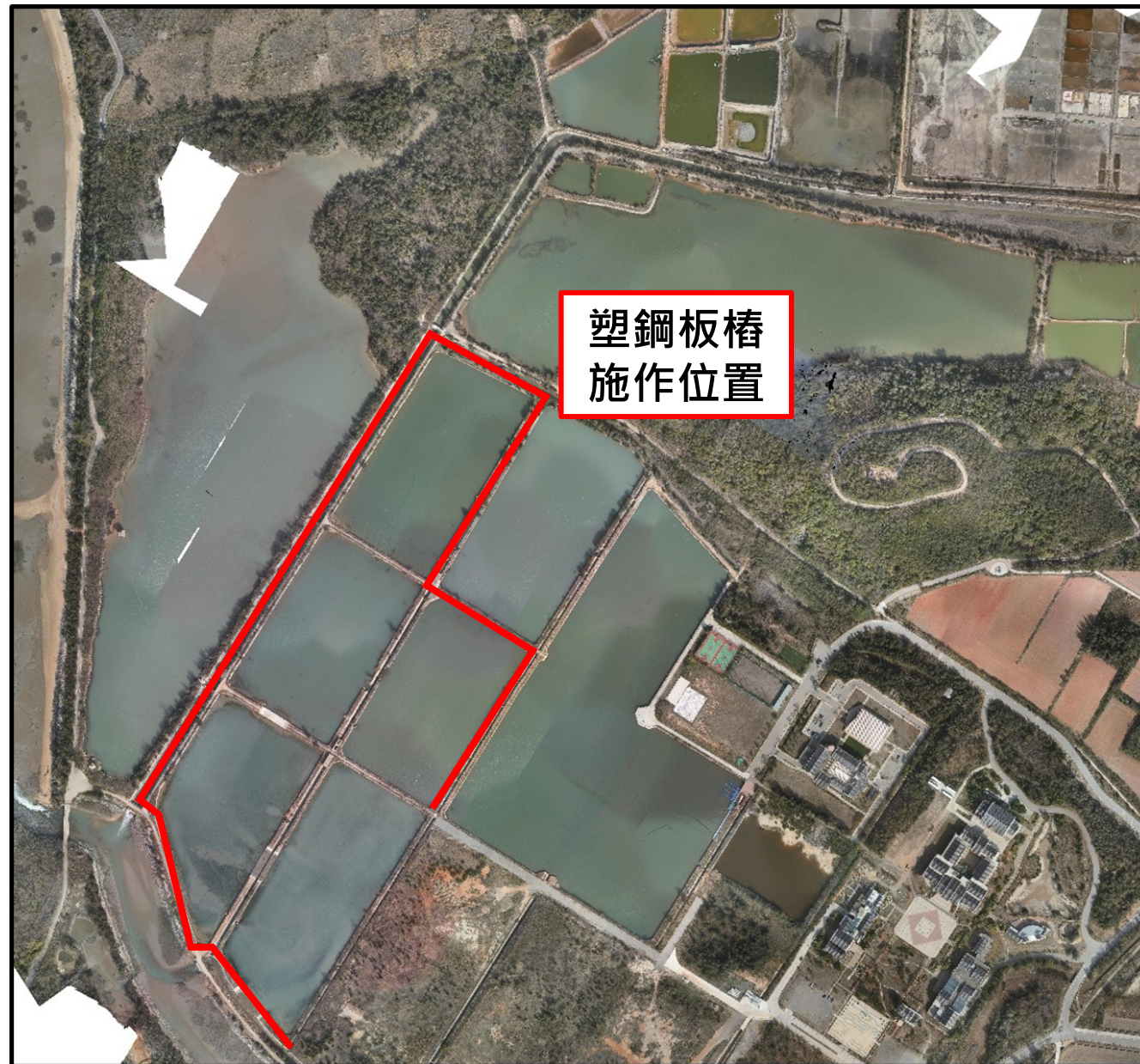
蓄水池邊坡配置圖

2.2 設計圖說 - 蓄水工程

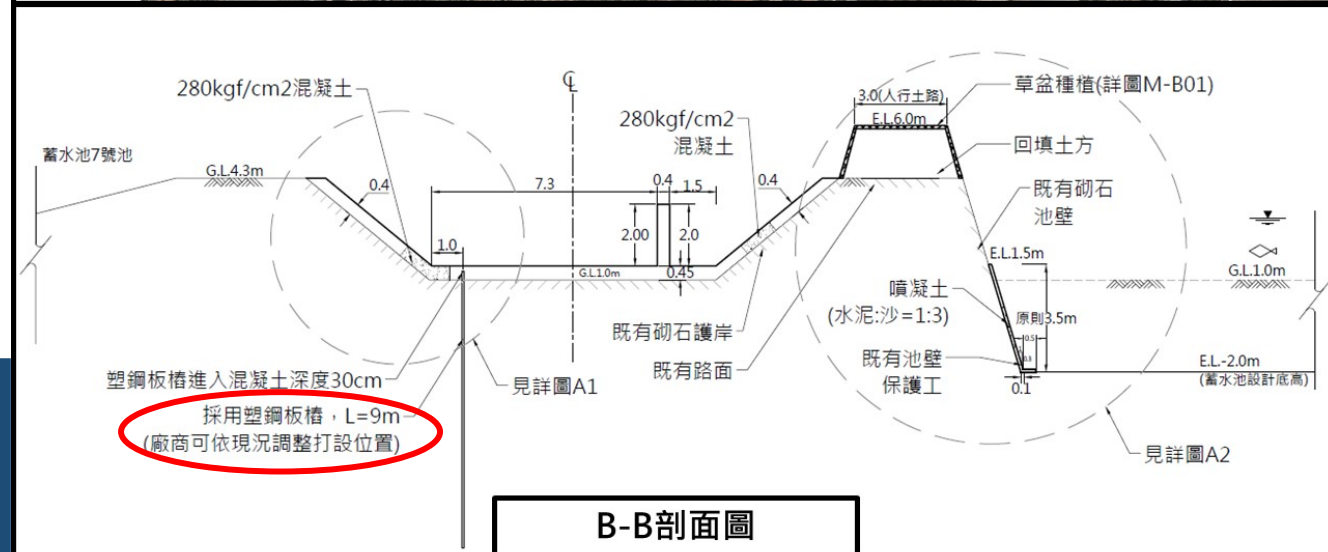
■ 塑鋼板樁：

1. 工程內容：
塑鋼板樁 (深 9m)

2. 總長 :1600 公尺



塑鋼板樁 配置圖



2.2 設計圖說 - 蓄水工程

池壁保護工：

1. 工程內容：

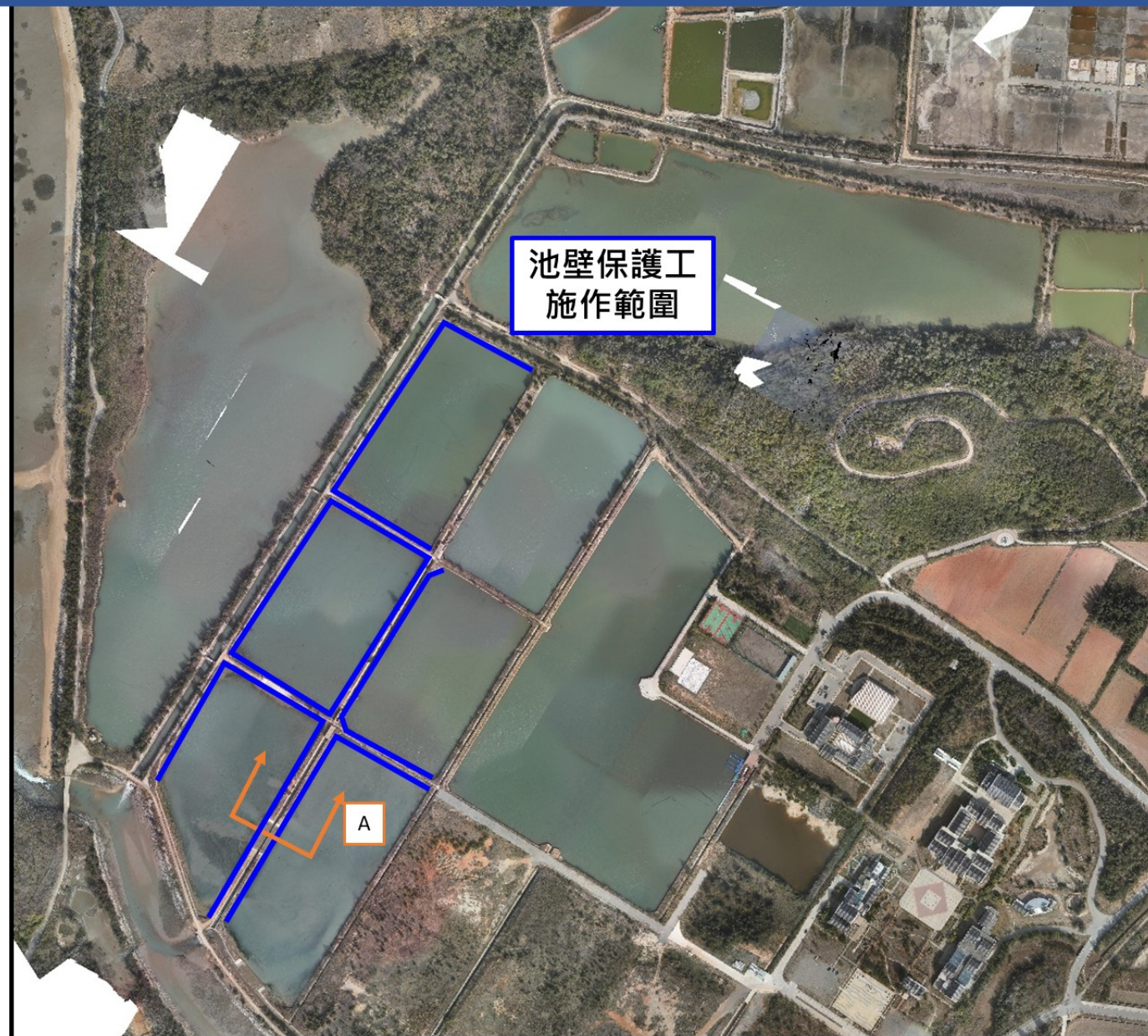
1) 噴凝土 (厚 10cm)

2) 鍍鋅鐵絲網

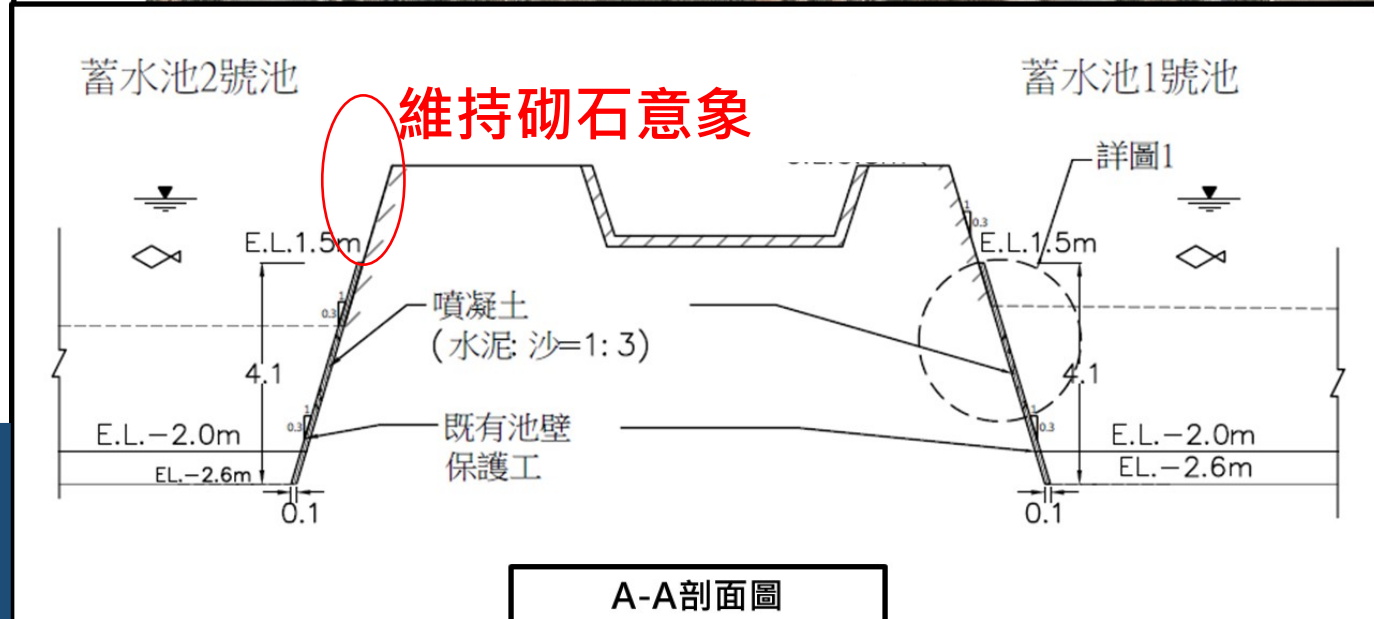
2. 工程注意：

保護工僅作底部，維持既有池壁
頂部砌石意象

3. 總長：2200 公尺



池壁保護工
配置圖



2.2 設計圖說 - 取水工程

■ 工程內容：

1. 金沙水庫取水工程：

1) 新設**暗渠、倒虹吸工**取水

2) 總長：約 135m

2. 英坑取水工程 (**局部修復**):

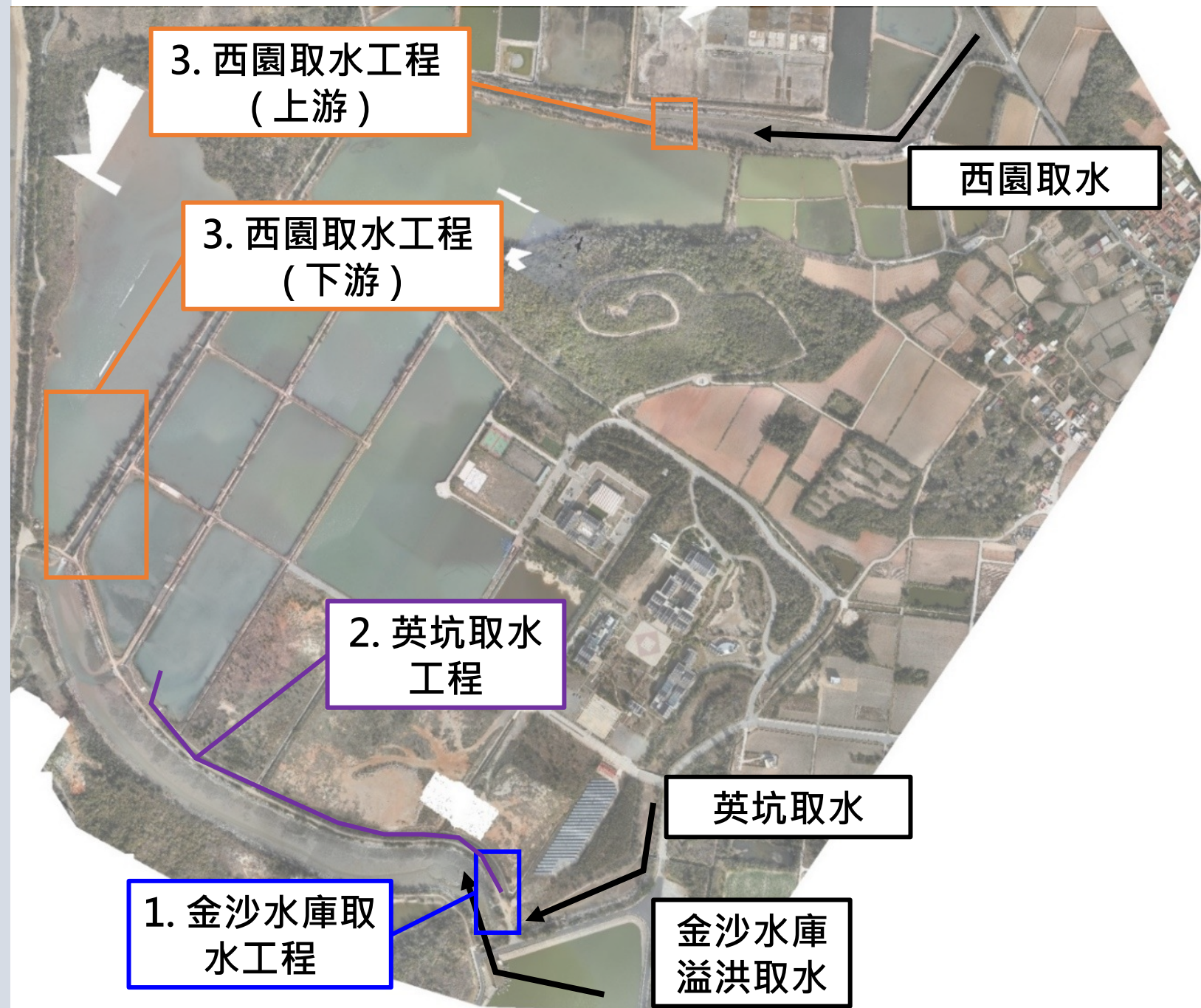
1) **既有田園水路**作為取水道，以**漿砌石護岸**修復破損段

2) 總長：600m

3. 西園取水工程：

1) 新設**固床工與閘門**

2) 共計 2 處



取水工程平面圖

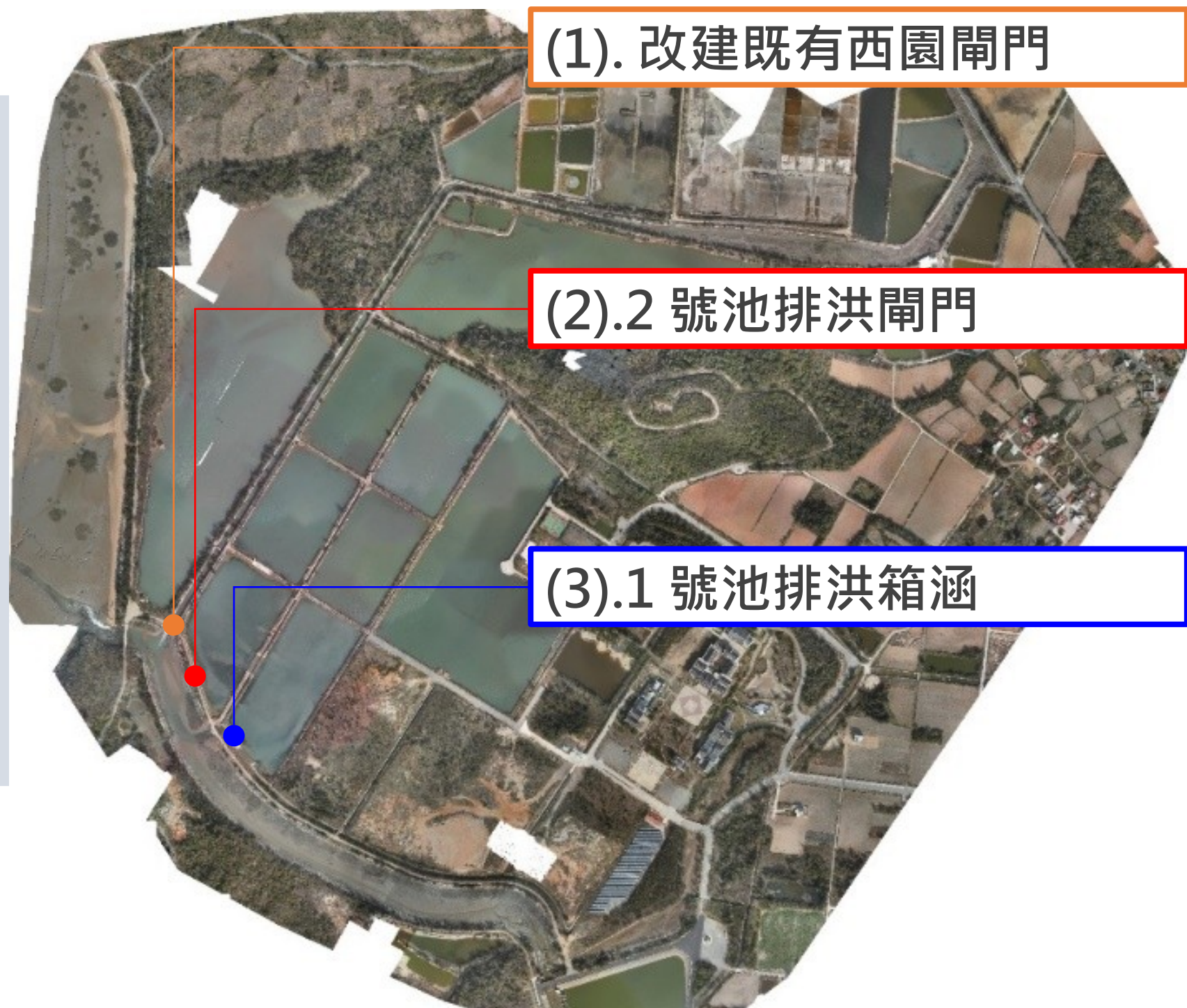
2.2 設計圖說 - 附屬工程

■ 工程項目：

1. 改建既有西園閘門
2. 2 號池排洪閘門
3. 1 號池排洪箱涵

■ 工程內容

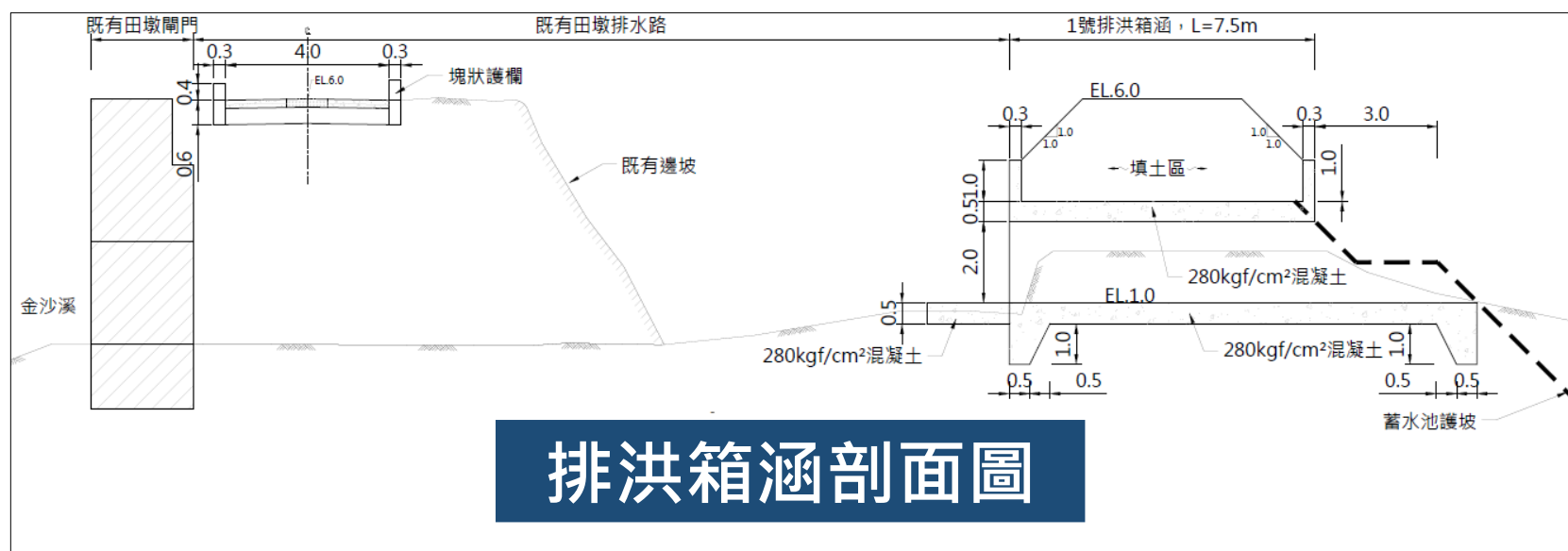
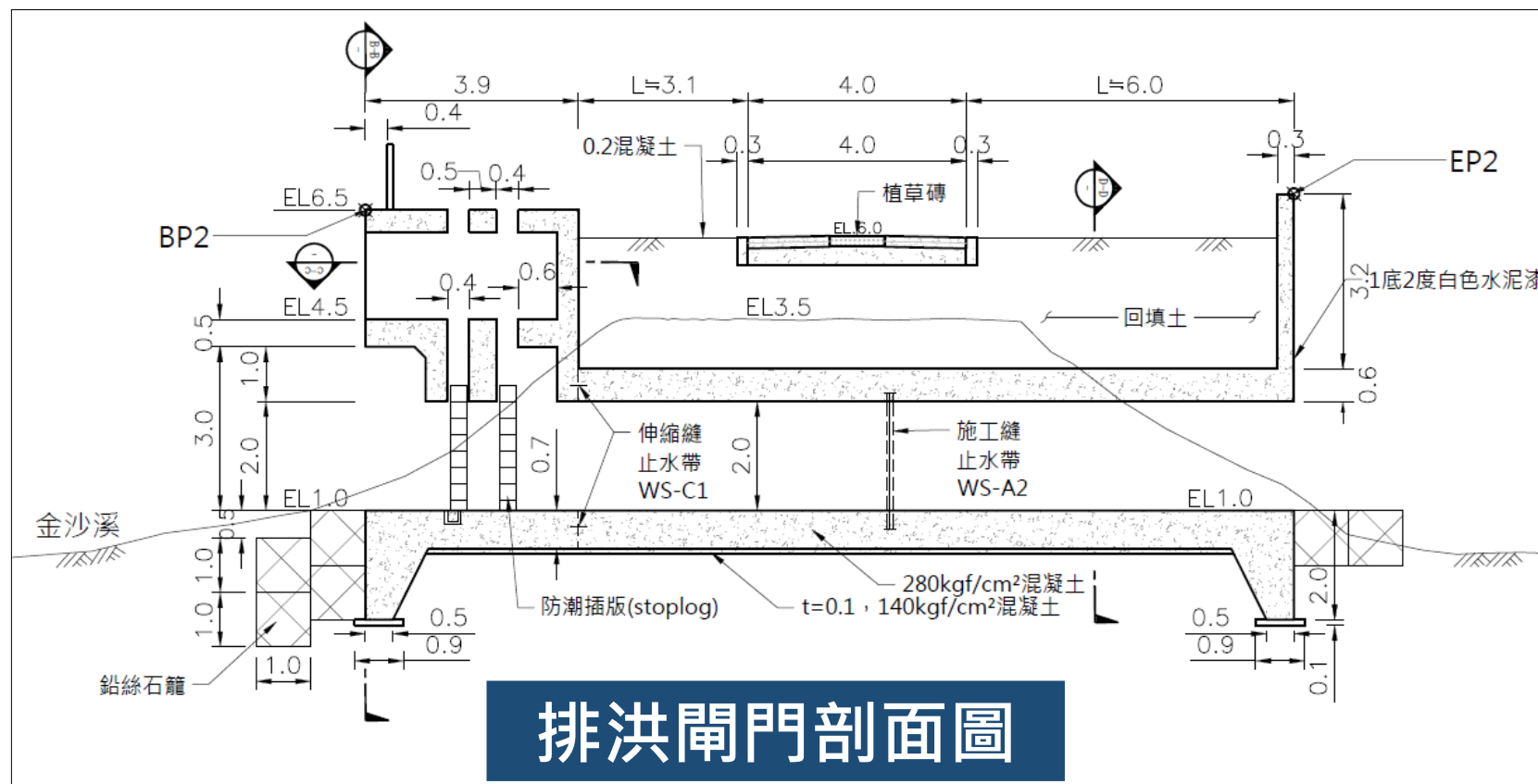
1. 電動閘門 (2.0mX2.0m)
2. 混凝土箱涵



附屬工程平面圖

2.2 設計圖說 - 附屬工程

附屬工程標準圖



2.2 設計圖說 - 周邊設施銜接工程

■ 工程項目：

1. 西園鹽場引海水工程

1) 底部高程 :EL.1.0~1.5m

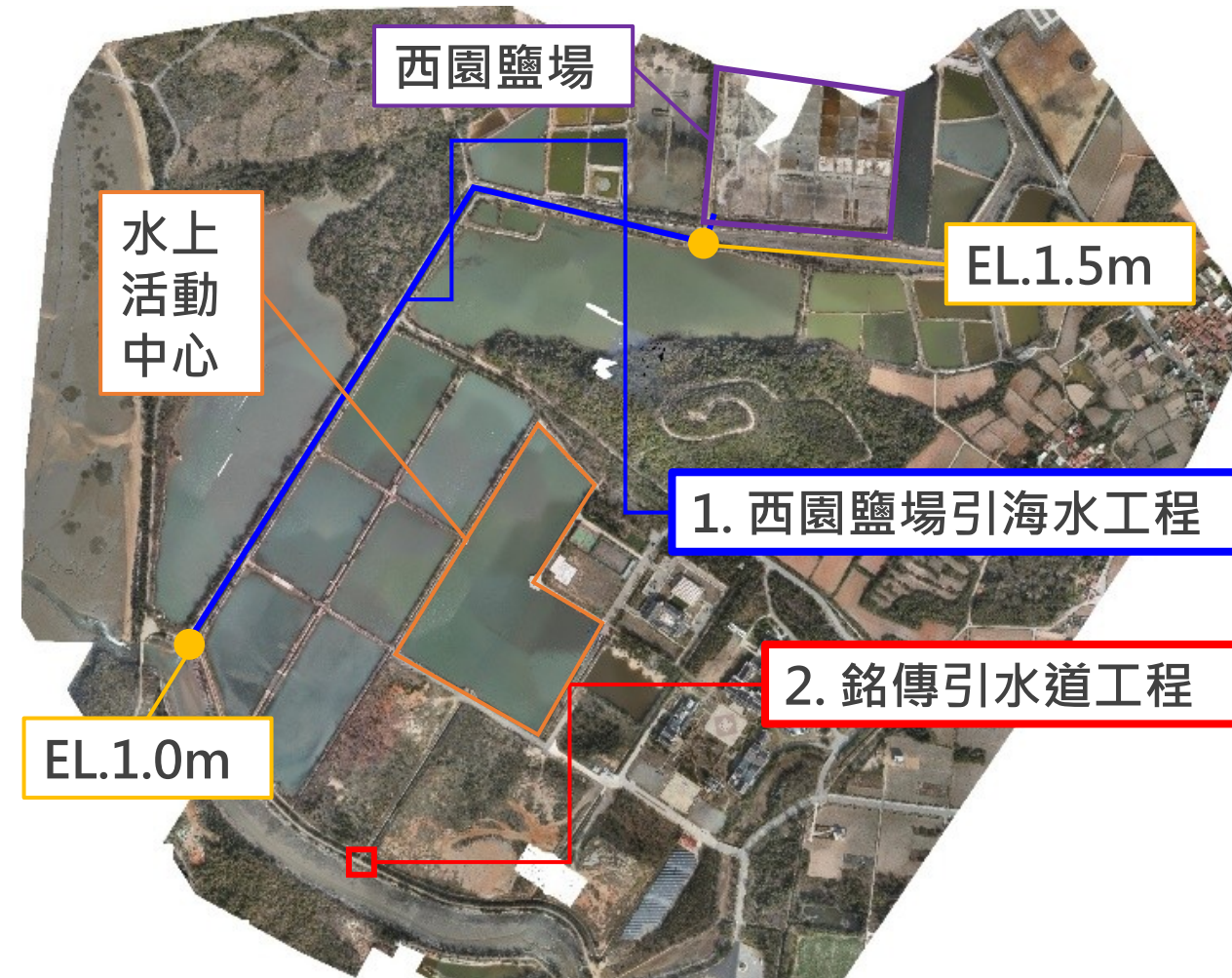
2) 尺寸 :1.5mX2.0m

3) 總長 :1500m

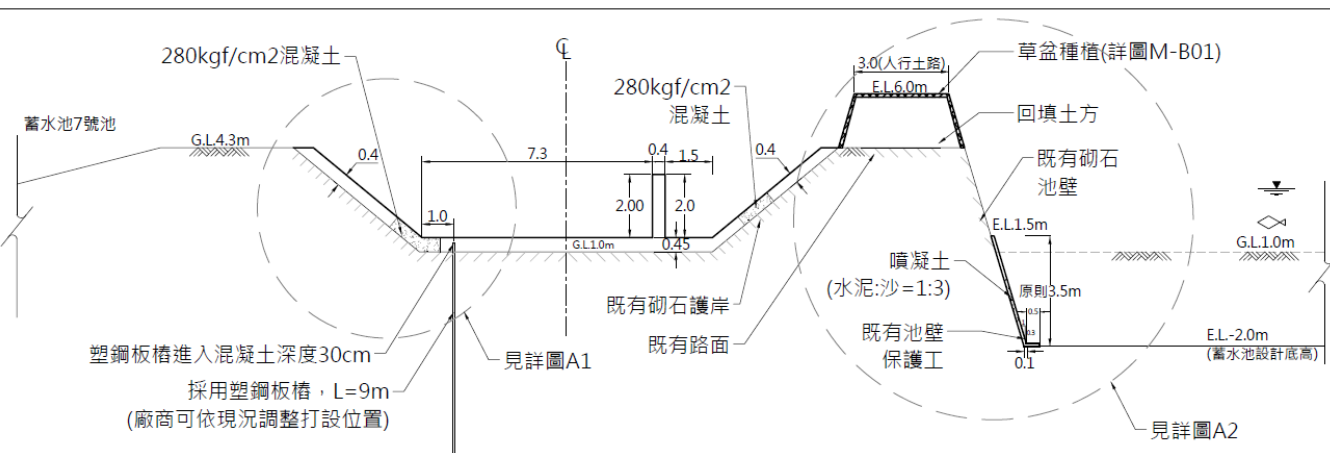
2. 銘傳引水道工程

1) 尺寸 :2.0mX2.0m

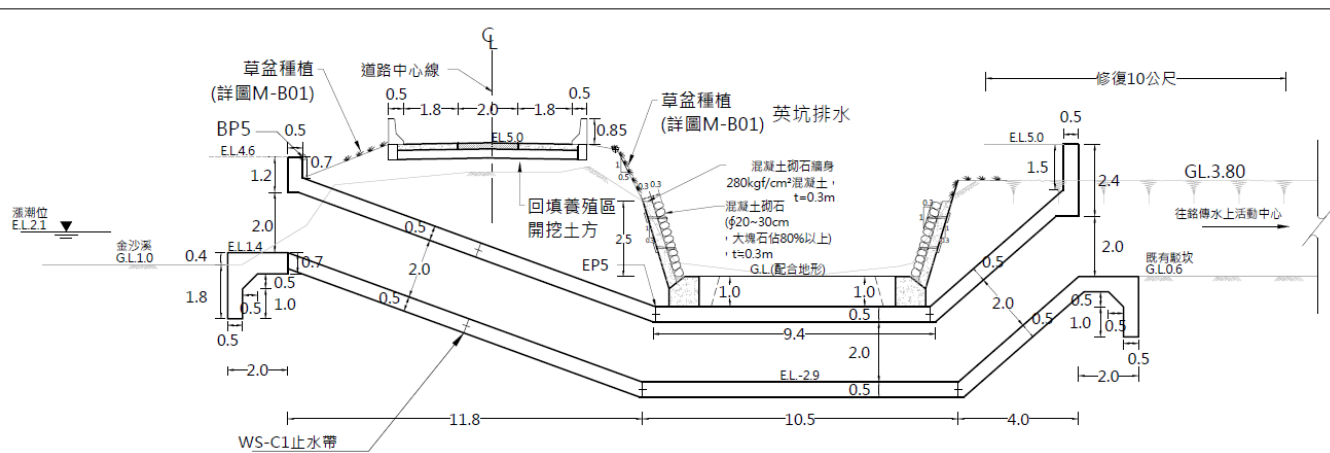
2) 總長 :28.3m



周邊設施銜接工程平面圖



西園鹽場引海水工程剖面圖



銘傳引水道工程剖面圖

2.2 設計圖說 - 道路與景觀工程

■ 工程項目：

1. 道路工程

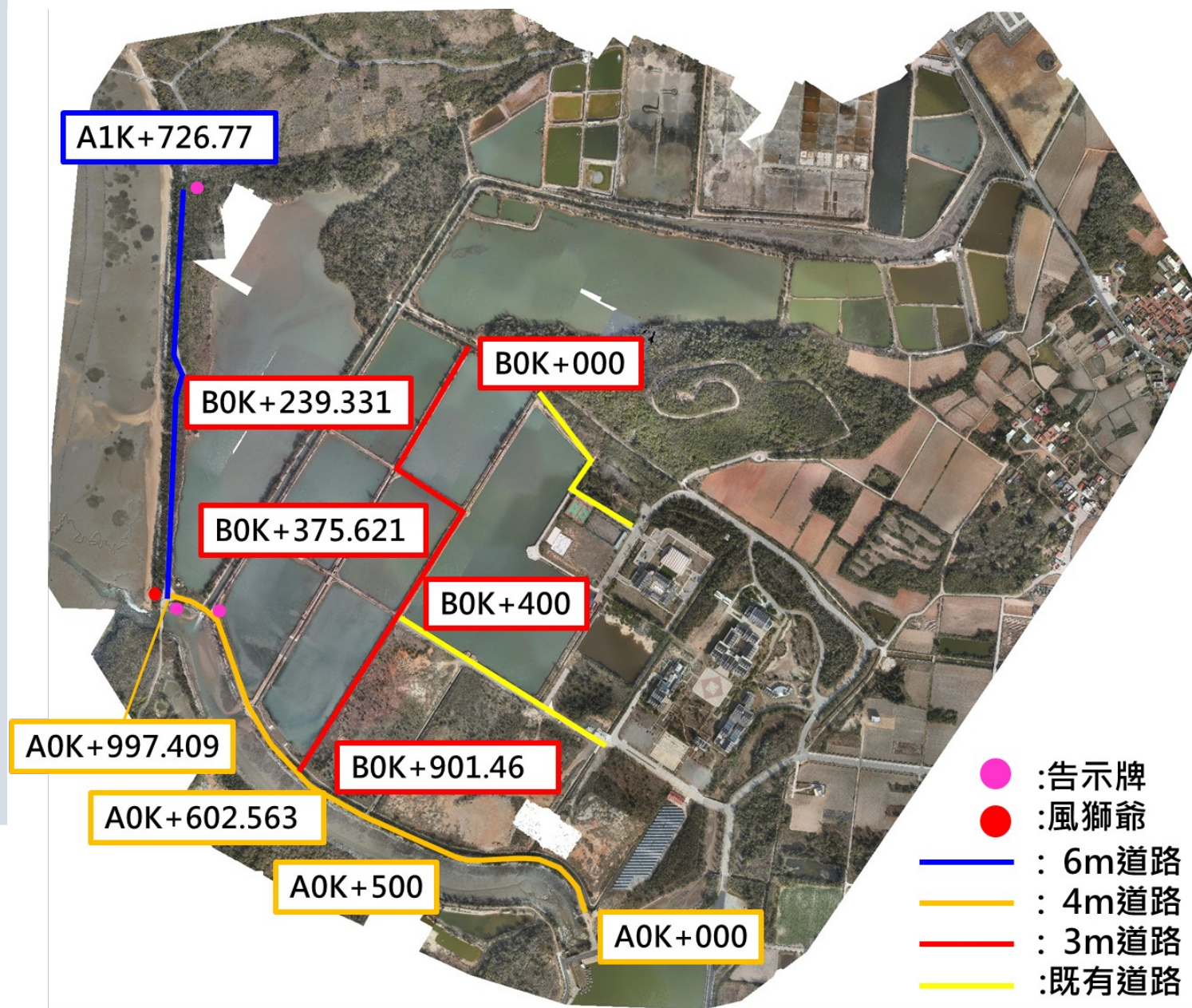
1) 設置混凝土道路，路寬 3m、4m、以及 6m

2) 總長：2627m

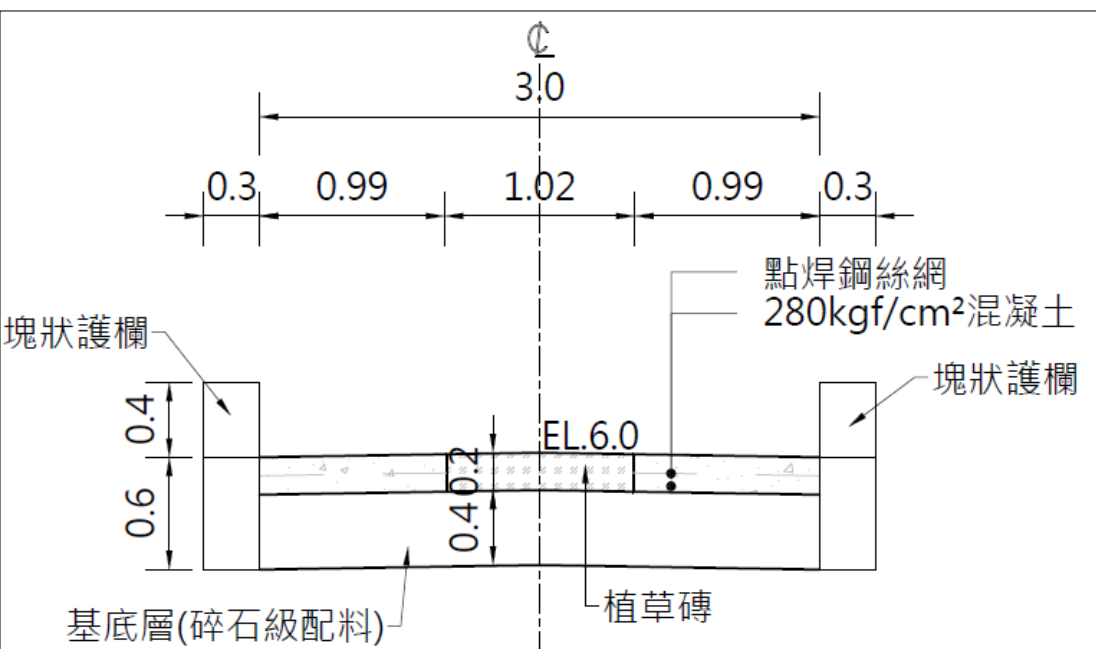
2. 景觀工程

1) 告示牌 3 座以及風獅爺意象 1 座

2) 種植灌木與草坪加速植生復育



道路與景觀工程平面圖



道路工程剖面圖

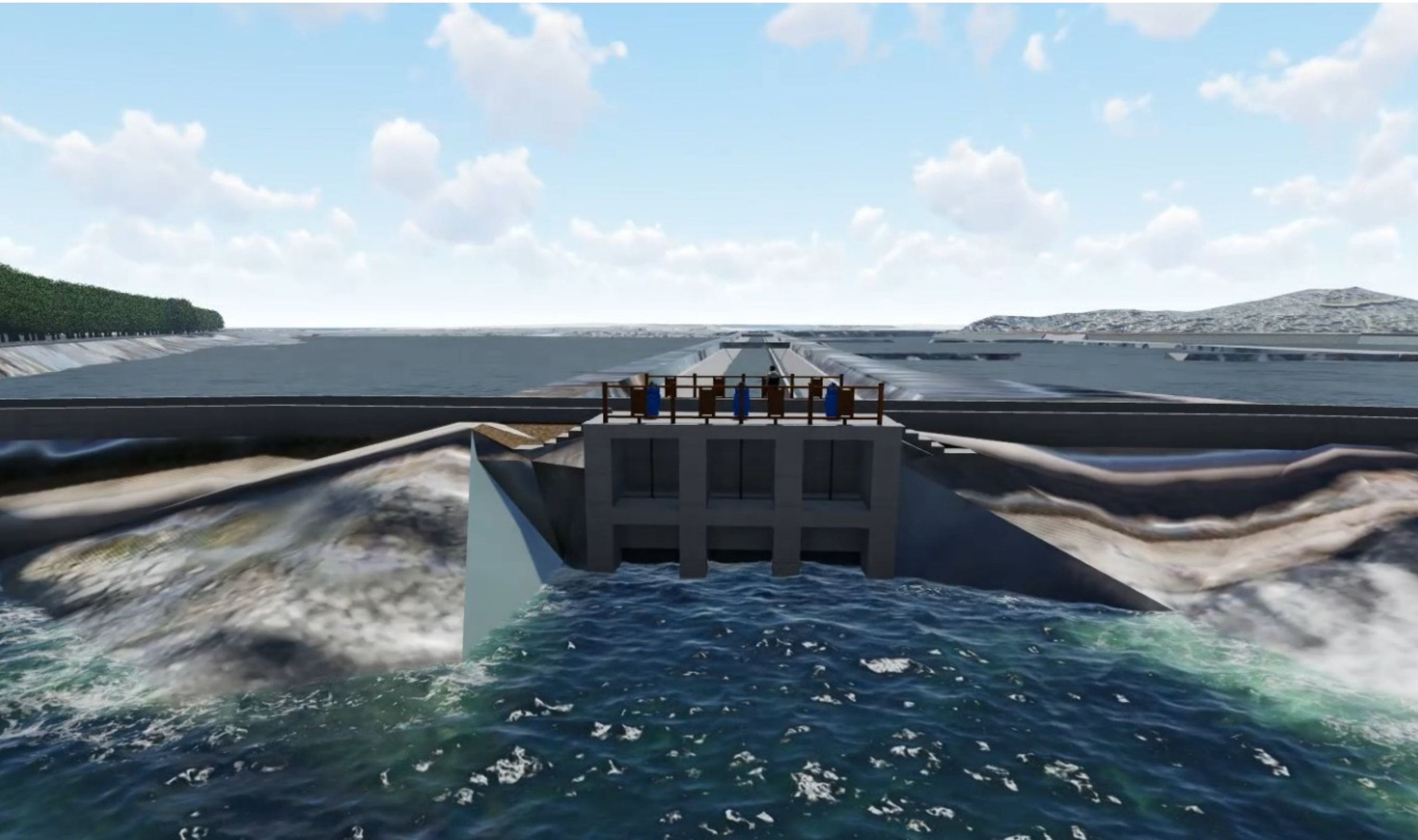
2.3 外觀模擬圖說

基地南側道路模擬圖



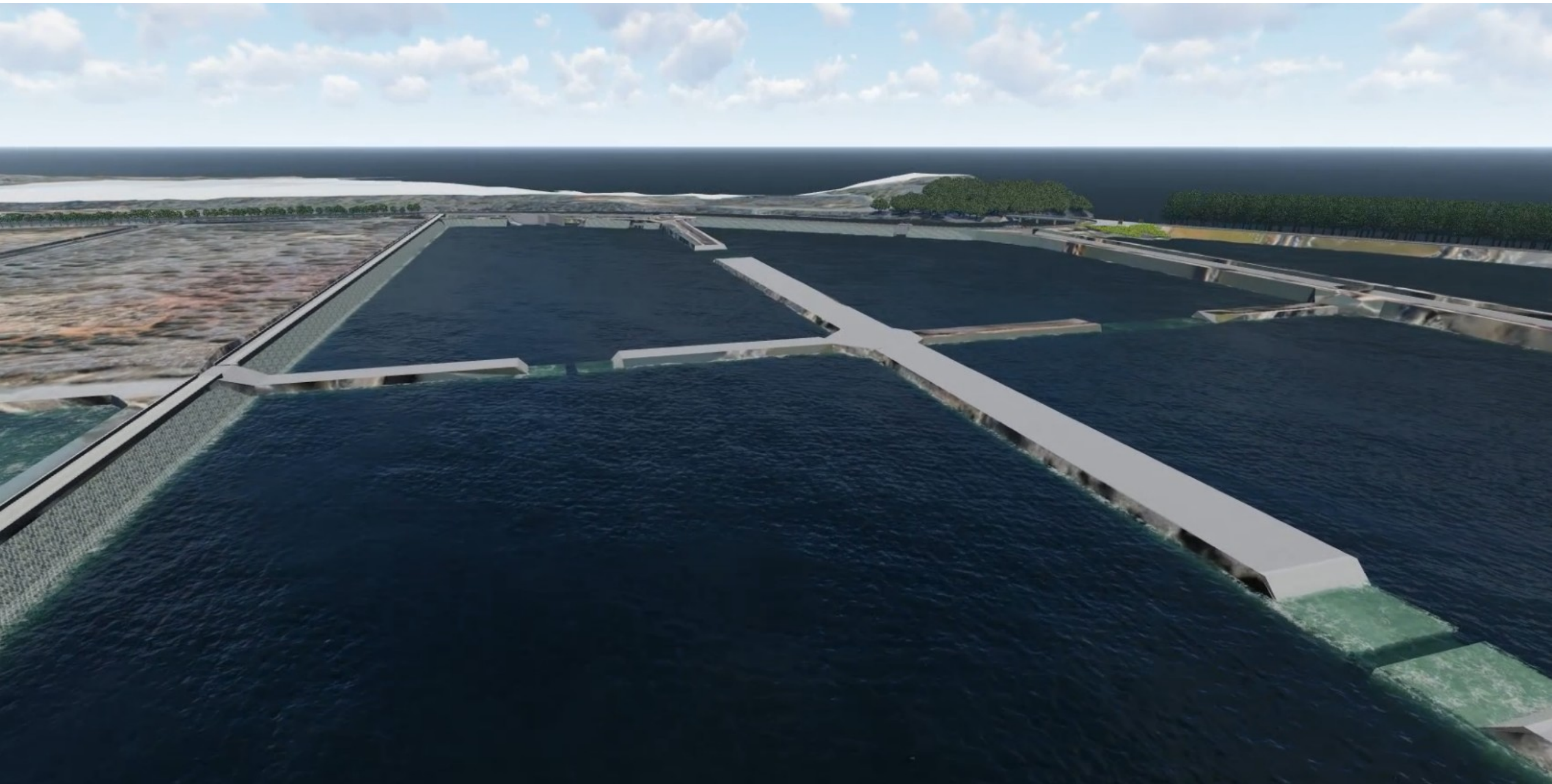
2.3 外觀模擬圖說

閘門改建模擬圖



2.3 外觀模擬圖說

閘門改建模擬圖



02 | 採購需求及經費

1.3 採購標的概要

基地面積	48 公頃
土地使用狀況	田墩養殖魚塭
規模概要	蓄水池邊坡 1300m，塑鋼板樁 1600m， 總蓄水量體 205 萬 m³
計畫總預算	新臺幣 5 億 4,900 萬 元整
興建工期	工期 630 個日曆天
發包工程費	約 4.5 億元
廠商資格	<p>(一) 甲等綜合營造業</p> <ul style="list-style-type: none">a. 承攬工程手冊。b. 綜合營造業登記證。c. 甲等綜合營造業有效期限內之公會會員證。d. 甲等綜合營造業承攬造價限額為其資本額之十倍。f. 營造業承攬工程，應依其承攬造價限額及工程規模範圍辦理；其一定期間承攬總額，不得超過淨值二十倍。 <p>(二) 投標廠商不得有採購法第 103 條第 1 項規定不得參加投標或作為決標對象或分包廠商之情形。</p>
押標金履約保證金	<ul style="list-style-type: none">1. 押標金約 2,250 萬 (發包工程費 *5%)2. 履約保證金 4,500 萬 (發包工程費 *10%)
決標方式	俟採購工作及審查小組決議並簽奉核准後，再依相關規定辦理。
相關內容以後續上網招標文件內容為主	

感謝聆聽

